

Jenis-Jenis Kayu dan Perhitungan Volume Bahan Pembuatan Kapal Nelayan Tradisional di Kabupaten Bolaang Mongondow Utara

²Andra Nani ^{1,2}Aziz Salam, ²Alfi Sahri R. Baruadi

¹aziz_salam@ung.ac.id

²Program Studi Manajemen Sumberdaya Perairan, Fakultas Perikanan dan Ilmu Kelautan, Universitas Negeri Gorontalo

Abstrak

Penelitian ini bertujuan untuk mengetahui jenis-jenis kayu yang digunakan untuk pembuatan perahu tradisional dan untuk mengetahui perkiraan kebutuhan kayu yang digunakan untuk pembuatan kapal nelayan tradisional di Desa Bolangitang II Kecamatan Bolangitang Barat Kabupaten Bolaang Mongondow Utara. Penelitian dilaksanakan pada Bulan Maret-Juni 2021. Data dikumpulkan dengan metode survei yang dilakukan dengan dua cara yaitu wawancara dan pengukuran sampel secara langsung. Data mengenai jenis-jenis kayu dianalisis secara deskriptif dan menghitung Volume balok perahu, Volume papan, Koefisien volume papan, Koefisien panjang mahera, dan Koefisien diameter mahera. Hasil penelitian menunjukkan bahwa perahu katinting yang ada di Desa Bolangitang II yang terbuat dari kayu, bahan kayunya dipilih dari pohon kayu yang kualitasnya baik berdasarkan pengalaman dari tukang perahu. Untuk menghitung perkiraan kebutuhan kayu untuk pembuatan perahu yaitu volume papan serta ukuran panjang dan diameter mahera dapat digunakan Koefisien volume papan (C_p), Koefisien panjang mahera (C_{pm}) dan Koefisien diameter mahera (C_{dm}). Dalam penelitian ini diperoleh nilai-nilai $C_p = 0,0592$, $C_{pm} = 0,7050$, dan $C_{dm} = 0,7444$.

Katakunci: Bahan kayu; pembuatan perahu; Nelayan; Bolangitan

Abstract

This research aims to find out the types of wood used to make traditional boats and to find out the estimated need for wood used to make traditional fishing boats in Bolangitang II Village, West Bolangitang District, North Bolaang Mongondow Regency. The research was carried out in March-June 2021. Data was collected using a survey method carried out in two ways, namely interviews and direct sample measurements. Data regarding types of wood were analyzed descriptively and calculated the boat beam volume, board volume, board volume coefficient, Mahera length coefficient, and Mahera diameter coefficient. The results of the research show that the katinting boats in Bolangitang II Village are made of wood, the wood material is selected from trees of good quality based on the experience of the boatman. To calculate the estimated need for wood for making a boat, namely the volume of boards and the length and diameter of the mahera, you can use the board volume coefficient (C_p), Mahera length coefficient (C_{pm}) and Mahera diameter coefficient (C_{dm}). In this study, the values of $C_p = 0.0592$, $C_{pm} = 0.7050$, and $C_{dm} = 0.7444$ were obtained.

Keywords: Timber material; boat building; fishers; Bolangitan

Pendahuluan

Secara umum pemanfaatan sumberdaya perikanan dan kelautan di Indonesia saat ini belum optimal, namun masih memiliki peluang untuk dikembangkan. Salah satu upaya yang ditujukan untuk pengembangannya adalah pembangunan dan rehabilitas sarana dan prasarana di bidang

perikanan dan kelautan, yang dapat meningkatkan industri perikanan (Riansah, 2015).

Menurut Rumanti dkk., (2011) kapal penangkap ikan merupakan salah satu unsur yang menentukan keberhasilan operasi penangkapan ikan. Di Indonesia, perahu nelayan biasanya masih bersifat tradisional. Perahu tradisional pada tiap-tiap

daerah memiliki ciri khusus tersendiri baik dari segi jenis kayu yang digunakan maupun teknik pembuatannya. Menurut Lativa dkk., (2019) yang membedakan satu perahu dengan perahu tradisional lainnya adalah proses pembuatannya dan budaya masyarakatnya.

Di Indonesia, produksi kapal kayu seringkali terkendala oleh sulitnya ketersediaan material, terutama kayu yang digunakan sebagai bahan baku utama pembangunan kapal. Hal ini berdampak langsung pada kelangkaan kayu di pasaran dan kenaikan harga kayu di pasaran, serta illegal logging yang menyebabkan kerusakan hutan dan dampak buruk lainnya. Menyikapi upaya percepatan pembangunan nasional khususnya pelayaran, kebijakan peningkatan pemerintah yang kini fokus pada industri maritime khususnya produksi kapal penangkap ikan ini didukung (Febrimargadinata, 2017).

Perahu tradisional merupakan sarana transportasi, sekaligus sarana mencari kebutuhan vital bagi masyarakat pesisir. Menurut Kusumanti, (2009) perahu tradisional adalah perahu kayu, dan dalam teknik produksinya menggunakan pengetahuan para pendahulunya. Kayu merupakan bahan yang berasal dari tumbuhan alami, termasuk tumbuhan hutan. Tumbuhan yang dimaksud disini adalah pohon (Soeryanto, 1974 dalam Riansah, 2015). Namun menurut Kusumanti, (2009) dalam Riansah, (2015) tidak semua kayu dapat digunakan sebagai bahan pembuatan kapal. Sebelum memutuskan untuk membangun atau membangun kapal, penting untuk memilih atau memproduksi kayu yang akan digunakan. Ada beberapa jenis kayu yang cocok untuk konstruksi kapal berdasarkan klasifikasi kekuatan dan keawetan kayu yang diidentifikasi oleh Badan Penyelidikan Kehutanan Pusat.

Kabupaten Bolaang Mongondow Utara adalah kabupaten yang tepatnya berada di Provinsi Sulawesi Utara, Indonesia. Ibu kotanya adalah Boroko dimana sebagian masyarakatnya berprofesi sebagai nelayan. Sarana yang mereka gunakan untuk melaut yaitu masih menggunakan perahu tradisional yang terbuat dari bahan kayu. Bahan kayu yang mereka gunakan untuk pembuatan perahu tradisional di Desa Bolangitang yaitu menggunakan “kayu Bolangitang”namun ada juga yang masih menggunakan kayu “aras” dan jenis-jenis kayu lain.

Perahu merupakan alat bantu transportasi yang sangat penting dibutuhkan dalam proses penangkapan ikan. Dalam pembuatan perahu perlu diperhatikan jenis kayu yang digunakan, sebab dengan memperhatikan jenis kayu yang dipakai dalam pembuatan perahu, dapat menentukan ketahanan perahu dan lama tidaknya perahu tersebut dioperasikan. Dalam pembuatan perahu juga perlu diketahui volume kayu yang dibutuhkan agar dapat menyiapkan jumlah bahan baku yang tepat. Berdasarkan uraian tersebut, maka penulis mengangkat judul mengenai “Jenis-Jenis Kayu Bahan Pembuatan Kapal Nelayan Tradisional Di Desa Bolangitang II Kecamatan Bolangitang Barat Kabupaten Bolaang Mongodow Utara”.

Metode Penelitian

Penelitian ini dilakukan selama 1 bulan yakni Bulan Maret 2021, yaitu melakukan observasi lapangan untuk mengetahui jenis-jenis kayu yang digunakan untuk membuat perahu tradisional di Desa Bolangitang II, Kec. Bolangitang Barat, Kab. Bolaang Mongondow Utara. Peta lokasi penelitian dapat dilihat pada Gambar 1.



Gambar 1. Peta lokasi penelitian

Teknik pengumpulan data pada penelitian ini yaitu dengan metode survei yang dilakukan dengan dua cara yaitu wawancara dan pengukuran sampel secara langsung. Wawancara dilakukan kepada pembuat perahu yang sekaligus orang yang menebang kayu di dalam hutan. Sampel dengan sengaja dipilih terhadap perahu-perahu yang ada untuk mewakili setiap jenis-jenis kayu yang digunakan dalam pembuatan perahu di Desa Bolangitang II Kec. Bolangitang Barat, Kab. Bolaang Mongondow Utara.

Data mengenai jenis-jenis kayu dianalisis secara deskriptif. Menurut Lativa dkk., (2019) analisis deskriptif yaitu digunakan untuk menggambarkan objek penelitian. Dalam penelitian ini digambarkan jenis-jenis dan kualitas masing-masing jenis kayu yang digunakan pada pembuatan perahu serta cara memperolehnya dari hutan.

Data ukuran perahu, ukuran mahera, dan ukuran perahu diolah dengan perhitungan volume, perbandingan volume, perbandingan panjang, perbandingan lebar, serta perkiraan diameter kayu bulat mahera sebagai berikut:

Perhitungan volume balok perahu dihitung dengan menggunakan rumus sebagai berikut:

$$V_b = L \times B \times H$$

Keterangan:

- V_b = Volume balok perahu (m³)
- L = Panjang perahu (m)
- B = Lebar bagian tengah perahu (m)
- H = Tinggi bagian tengah perahu (m)

Perhitungan volume papan. Volume papan yang dihitung adalah volume papan yang ditambahkan diatas mahera pada kedua sisi perahu untuk membentuk badan perahu. Pada setiap sisi terdiri dari tiga susun papan dari haluan sampai ke buritan. Volume papan dihitung dengan: total panjang papan pada satu sisi dikalikan dengan lebar papan dikalikan dengan tebal papan kemudian dikalikan dengan dua untuk perhitungan sisi lainnya. Volume papan unuk perahu dengan jumlah baris papan samping sebanyak n dihitung dengan rumus.

$$V_p = [(P_{p1}+P_{p2}+P_{p3}+....+P_{pn}) \times L_p \times T_p] \times 2$$

Keterangan:

- V_p = Volume papan (m³)
- P_p = Panjang papan (m)
- L_p = Lebar papan (m)
- T_p = Tebal papan (m)

Koefisien volume papan. Koefisien volume papan adalah perbandingan antara volume papan

dengan volume balok perahu. Koefisien volume papan dihitung dengan rumus:

$$C_p = V_p / V_b$$

Keterangan:

- C_p = Koefisien volume papan
- V_p = Volume papan (m³)
- V_b = Volume balok perahu (m³)

Koefisien panjang mahera. Koefisien panjang mahera adalah perbandingan antara panjang mahera dengan panjang perahu.

$$C_{lm} = L_m / L$$

Keterangan:

- C_{lm} = Koefisien panjang mahera.
- L_m = panjang mahera (m)
- L = panjang perahu (m)

Koefisien diameter mahera. Koefisien diameter mahera adalah perbandingan antara diameter kayu bulat yang digunakan untuk membuat mahera dengan lebar perahu.

$$C_d = D_m / B$$

Keterangan:

- C_d = Koefisien diameter mahera
- D_m = Diameter mahera (m)
- B = Lebar perahu (m)

Hasil dan Pembahasan

Gambaran Umum Lokasi Penelitian

Desa Bolangitang II adalah merupakan Desa pemekaran dari Desa Bolangitang. Berawal dari keluarnya surat keputusan sangadi Bolangitang Nomor 25 Tahun 2006 yang ketika itu di Jabat oleh Bapak K.P. Djarumia. Atas desakan seluruh komponen masyarakat dan didukung oleh seluruh anggota BPD maka keluarlah Peraturan Desa Nomor 36 Tahun 2006 tentang potensi Desa Bolangitang dalam mendukung keputusan Sangadi untuk pemekaran dan pembentukan desa persiapan Bolangitang II. Pemekaran Desa dilaksanakan dengan tujuan untuk lebih

mendekatkan dan memaksimalkan warganya didalam pelayanan urusan kemasyarakatan dan pembangunan. Dengan tujuan tersebut maka pada Tanggal 18 November 2006 keluarlah keputusan BPD Nomor: 14 Tahun 2006 tentang penunjukan Bapak R.A.Lihawa sebagai Pejabat Sangadi di Desa Bolangitang II, disusul dengan Keputusan Sangadi Bolangitang Nomor: 26 Tahun 2006 tentang pengangkatan perangkat Desa Bolangitang II, serta pada tanggal 29 November 2006 Camat Bolangitang Barat mengeluarkan keputusan Nomor: 15 Tahun 2006 tentang penetapan nama-nama anggota BPD Desa persiapan Bolangitang II.

Ditinjau dari perkembangan jumlah penduduk, luas wilayah, letak geografis desa induk dengan pemukiman yang ada dan tercapainya daya guna dan hasil guna dalam penyelenggaraan pemerintahan, pelaksanaan pembangunan dan pelayanan kepada masyarakat, maka pada tanggal 22 Februari Tahun 2007 keluarlah rekomendasi Dewan Perwakilan Rakyat Daerah Kabupaten Bolaang Mongondow Nomor 100/DPRD/02/Gia/21/2007 perihal pembentukan Desa Persiapan di Kecamatan Bolangitang Barat atas rekomendasi DPRD tersebut maka pada Tanggal 7 Mei 2007 keluarlah Keputusan Bupati Bolaang Mongondow Nomor 128/ Tahun 2007 tentang pembentukan Desa persiapan Bolangitang II di Kecamatan Bolangitang Barat yang ditindak lanjuti dengan dilantiknya Bapak R.A.Lihawa sebagai Pejabat Sementara Sangadi Bolangitang II oleh Bupati Bolaang Mongondow dengan Surat Keputusan Bupati Bolaang Mongondow Nomor 129 Tahun 2007 (Pemerintah Desa Bolangitan II, 2015).

Desa bolangitang dua adalah desa yang berada dipesisir pantai. Dengan luas wilayah 86 Ha, luas pemukiman penduduk 48 Ha.

Sedangkan jumlah penduduk desa Bolangitang II yakni laki-laki dengan jumlah total keseluruhan 420 jiwa, sedangkan perempuan dengan jumlah total keseluruhan 459 jiwa, jika dijumlahkan total keseluruhan antara laki-laki dan perempuan adalah 879 jiwa. Adapun mata pencaharian penduduk setempat lebih dominan masyarakatnya bekerja

sebagai nelayan, jadi penduduk setempat lebih mengadakan untuk pendapatan dari segi ekonomi mereka yaitu dari mata pencaharian tersebut (Pemerintah Desa Bolangitan II, 2015).

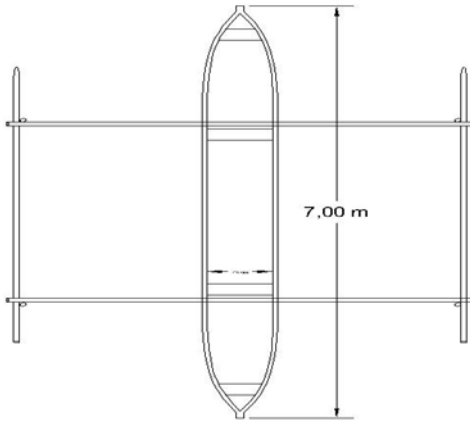
Perahu Katinting

Perahu katinting adalah jenis perahu yang bahan pembuatannya terbuat dari kayu, baik dari perahunya sampai bagian-bagiannya baik dari mahera papan dan sema-semanya istilah atau penamaan perahu katinting diperoleh dari mesin yang digunakan pada perahu yang sebagian besar masyarakat menyebutnya dengan mesin katingtin. Perahu katinting di Desa Bolangitang II hampir sepenuhnya digunakan sebagai alat transportasi dalam melakukan penangkapan ikan. Perahu katinting berukuran antara 2 GT sampai dengan 8 GT. Perahu katinting merupakan salah satu transportasi laut yang digunakan secara umum oleh nelayan dalam melakukan aktifitas penangkapan ikan, mengangkut barang dan lain-lain pada penggunaannya kapal katinting dapat kita temui hampir banyak dipulau Sulawesi dengan berbagai bentuk sesuai daerah masing-masing.

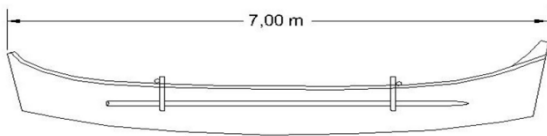
Pembuatan perahu katinting awalnya pemilihan pada jenis kayu yang akan digunakan karena dalam pembuatannya bahan utamanya adalah mahera atau indukan perahu setelah mahera jadi kemudian pemasangan papan dikedua sisi, papan ini terdiri dari tiga tingkatan yakni papan satu, dua dan tiga setelah itu pemasangan sema-sema atau cadik dikedua sisi. Kayu utama adalah kayu atau pohon yang telah dipilih berdasarkan pengalaman dari tukang yang akan membuat perahu tersebut kemudian dibuat berdasarkan keinginan atau kebutuhan dari nelayan yang akan menggunakannya. Kayu dikeringkan selama 90 hari agar mudah dibentuk pada proses selanjutnya, setelah kering kemudian dikerjakan kembali untuk memperhalus bagian dasar yang akan dibuat perahu, setelah halus bagian dasar tersebut dipasang papan pada kedua sisinya dengan cara disusun. Pada pemasangan papan terdapat tiga

bagian sisi yang akan dipasang yakni bagian tengah, bagian depan, dan bagian belakang.

Setelah bagian utama perahu telah selesai dibuat kemudian dibuatkan cadik (sema-sema) atau dipasang pada kedua sisi kanan dan kiri perahu untuk menyeimbangkan perahu saat digunakan untuk jumlah total perahu yang berada di lokasi penelitian berjumlah 29 unit perahu tradisional untuk lebih jelasnya konstruksi dapat dilihat pada Gambar 2 dan Gambar 3.



Gambar 2. Perahu katinting tampak atas



Gambar 3. Perahu katinting tampak samping.

Jenis-Jenis Kayu yang Digunakan pada Perahu Tradisional di Desa Bolangitang II

Walaupun saat ini sudah ada beberapa pilihan bahan baku untuk membuat perahu salah satunya adalah Fiber Glass namun para pengrajin tetap menggunakan kayu sebagai bahan baku utama dalam pembuatan perahu. Kayu merupakan salah satu bahan utama dari pembuatan perahu tradisional. Dalam pembuatan perahu harus menggunakan kayu yang berkualitas terutama dari ketahanannya agar perahu yang digunakan oleh nelayan bisa bertahan untuk waktu yang cukup lama.

Terdapat beberapa jenis kayu untuk pembuatan perahu di Desa Bolangitang yang memang sudah sangat lama digunakan sebagai bahan baku utama diantaranya, kayu maranti, kayu aras, kayu albesia, kayu binuang dan kayu bolangitang. Dalam pembuatannya kayu yang sering digunakan untuk saat ini adalah kayu aras dikarenakan kayu tersebut masih mudah didapat dan cepat dalam proses pembuatannya dan cukup bagus dari segi kualitasnya.

Jenis-jenis kayu untuk pembuatan perahu di Desa Bolangitan II dapat dilihat pada Tabel 1.

Tabel 1. Jenis-jenis kayu yang digunakan sebagai bahan pembuat perahu

No	Jenis kayu			Sumber kayu
	Nama Lokal	Nama Indonesia	Nama Latin	
1.	Albesia	Sengon	<i>Paraserianthes falcataria (L)</i>	Hutan Naulas (Desa Paku)
2.	Maranti	Meranti	<i>Shorea sp</i>	Hutan Manggelenga (Desa Olot, Paku, dan Jambusarang)
3.	Binuang	Binuang	<i>Duabanga molucana</i>	Oyoki (Desa Olot)
4.	Aras	Cedar	<i>Cedrus libani</i>	Hutan Maligugu Desa Tomowagu
5.	Bolangitang	Listi	<i>Listea Sp</i>	Hutan Goyo (Desa Olot)

1. Kayu albesia (*Paraserianthes falcataria* (L))

Kayu albesia adalah sebutan masyarakat di Kabupaten Bolaang Mangondow untuk kayu sengon yang merupakan sebutan umum secara nasional. Jenis kayu ini adalah salah satu jenis kayu yang masih digunakan oleh masyarakat nelayan untuk pembuatan perahu. Jenis kayu ini dinilai oleh para pembuat perahu sebagai bahan baku yang baik untuk pembuatan perahu. Hal ini disebabkan karena bahan kayu ini memiliki kualitas licin, halus dan mudah dibentuk sehingga pada penggunaannya tidak ada kayu yang terbuang, namun dari beberapa tukang menyebut bahwa kayu ini cepat terserang jamur atau cepat lapuk jika dibiarkan terlalu lama, untuk itu untuk jenis kayu ini ketika telah ditebang langsung dibuat perahu. Selain itu kayu sengon merupakan salah satu jenis kayu yang sangat penting dan serbaguna serta memiliki karakteristik pada umumnya ringan, kayu sengon memiliki kegunaan seperti bahan konstruksi ringan misalnya langit-langit, panel, interior, bahan korek api, peti kayu, bahan baku triplex dan pembuatan kertas (Martawijaya dkk., 1989 dalam Daryanto dkk., 2010).

Pohon sengon umumnya berukuran cukup besar dengan tinggi pohon total mencapai 40 m dan tinggi bebas cabang mencapai 20 m, diameter pohon dewasa dapat mencapai 100 cm, permukaan kulit batang berwarna putih, abu-abu atau kehijauan, halus, kadang-kadang sedikit berarur dengan garis-garis lenti sel memanjang. Daun sengon tersusun majemuk mengirip ganda dengan panjang sekitar 23-30 cm, anak daunnya kecil berbentuk lonjong dan pendek kearah ujung daun berwarna hijau pupus dan memiliki rambut-rambut halus di bagian abaksial daun. Bunga sengon tersusun mulai berukuran panjang 12 mm, berwarna putih kekuningan dan sedikit berbulu, berbentuk lonceng. Bunganya biseksual terdiri dari benang sari dan putik. Buah sengon berbentuk polong pipih, berwarna hijau ketika muda dan berubah menjadi kuning sampai coklat kehitaman jika sudah tua, keras dan berlipis (Soerianegara dan Lemens, 1993 dalam Fitriani, 2016).

Klasifikasi tanaman sengon menurut Warisno dan Dahana, (2009) adalah sebagai berikut:

Regnum	: Plantae
Divisi	: Spermatophyte
Sub-divisi	: Angiospermae
Kelas	: Dicotyledonae
Ordo	: Leguminosae
Famili	: Mimosaceae
Genus	: <i>Paraserianthes</i>
Spesies	: <i>Paraserianthes falcataria</i> (L)

2. Kayu meranti (*Shorea* sp.)

Meranti adalah komoditas penting yang merupakan salah satu jenis tanaman komersil penghasil kayu utama di Indonesia. Marga *Shorea* atau yang secara umum disebut kelompok meranti merupakan salah satu marga dari suku dipterocarpaceae yang tumbuh di dataran rendah. Pada tingkat pohon mencapai tinggi hingga 65 m, dengan garis tengah hingga 1 m. banir pendek. Kayu terasnya berwarna merah muda pucat, merah muda kecoklatan, hingga merah tua atau bahkan merah tua kecoklatan (Soekotjo, 2009).

Di Kabupaten Bolaang Mangondow namanya juga disebut kayu miranti. Jenis kayu ini adalah salah satu jenis kayu yang masih digunakan oleh masyarakat nelayan untuk pembuatan perahu. Jenis kayu ini dinilai oleh para pembuat perahu sebagai bahan terbaik diantara kayu lainnya untuk pembuatan perahu karena memiliki kualitas mudah kering dan tahan lama. Namun dengan tingginya harga kayu ini membuat orang yang membuat perahu harus menyediakan lebih banyak dana. Menurut Soekotjo, (2009) meranti mempunyai klasifikasi sebagai berikut:

Kingdom	: Plantae
Divisi	: Magnoliophyta
Kelas	: Magnoliopsida
Ordo	: Theales
Famili	: Dipterocarpaceae
Genus	: <i>Shorea</i>
Spesies	: <i>Shorea</i> spp.

3. Kayu binuang (*Duabanga molucana*)

Jenis kayu binuang adalah salah satu jenis kayu yang juga masih digunakan oleh masyarakat nelayan untuk pembuatan perahu. Jenis kayu ini dinilai oleh para pembuat perahu sebagai bahan yang kualitasnya sedang dikarenakan memiliki kualitas yang lunak. Untuk saat ini para pembuat perahu sudah jarang menggunakan kayu ini untuk pembuatan perahu karena memiliki umur pemakaian yang relatif cepat ketika digunakan sebagai bahan perahu karena cepat menyerap air.

Menurut Mindawati dkk., (2010) binuang tergolong tumbuhan pionir. Jenis ini tersebar di seluruh Indonesia terutama di Sumatra, Kalimantan, Sulawesi, Maluku, Papua. Tumbuh di hutan hujan dataran rendah dan hutan sekunder atau tepi jalan logging. Pada distribusi alaminya, tanaman ini tumbuh baik pada ketinggian 0-1000 mdpl dengan rata-rata curah hujan sekurang-kurangnya 1500 mm/tahun atau wilayah beriklim basah hingga agak kering (tipe iklim A-C). Tumbuh di tanah alluvial atau tanah lembab ditepi sungai, dan tanah bertekstur liat atau liat berpasir. Kayu binuang dapat digunakan untuk beberapa kegunaan, khususnya yang tidak mementingkan kekuatan seperti moulding, fener, chipboard, fibreboard, dan sangat berprospek sebagai kayu penghasil serat. Dapat digunakan untuk palet, pengemasan, kayu konstruksi ringan, kotak korek api, perahu, dan sampan.

Klasifikasi kayu binuang adalah sebagai berikut (Mindawati dkk., 2010).

Kingdom : Plantae
 Ordo : Myrtales Lythraceae
 Famili : Sonneratiaceae
 Genus : *Duabanga*
 Spesies : *D. Mollucana*

4. Kayu Aras (*Cedrus libani*)

Kayu aras adalah sebutan masyarakat di Kabupaten Bolaang Mangondow untuk kayu cedar. Jenis kayu ini adalah salah satu jenis kayu yang masih digunakan oleh masyarakat nelayan untuk pembuatan perahu. Jenis kayu ini dinilai oleh para pembuat perahu sebagai bahan yang baik. Sampai

saat ini nelayan masih menggunakan kayu ini sebagai bahan perahu karena kualitas kayunya cepat kering, tahan lama dan tidak gampang menyerap air. Menurut pembuat perahu tingkat kelembaban pada kayu sangat bagus dan bahan ini masih mudah didapatkan.

Pohon cedar atau aras adalah salah satu jenis pohon yang cukup terkenal di dunia. Beberapa orang menyebutnya dengan istilah Cedar of Lebanon. Di Indonesia pohon ini dikenal dengan nama pohon aras. Pohon ini diketahui berasal dari wilayah pegunungan Mediterania. Ciri khas dari pohon cedar yaitu adanya batang dan cabang dalam jumlah yang cukup banyak dan memiliki kayu yang kuat. Pohon cedar merupakan tumbuhan konifer dari genus *Cedrus* yang tergolong ke dalam famili Pinaceae. Aras atau cedar dapat tumbuh hingga ketinggian 60 meter. Pohon ini memiliki aroma khas karena kandungan resin yang cukup tinggi yang dimilikinya. Selain itu, kayu cedar juga memiliki motif kayu yang khas. Pohon cedar memiliki bentuk daun yang meruncing dan menyerupai jarum. Daunnya selalu berwarna hijau di sepanjang tahun. Susunan daunnya berbentuk spiral dan berada di sekitar ranting. Klasifikasi menurut Prawita dan Kadir, (1989):

Kingdom	: Plantae
Sub Kingdom	: Viridiplantae
Infra Kingdom	: Streptophyta
Super Divisi	: Embryophyta
Divisi	: Tracheophyta
Sub Divisi	: Spermatophytina
Kelas	: Magnoliopsida
Famili	: Myrtaceae
Spesies	: <i>Cedrus libani</i>

5. Kayu Bolangitang (*Listea Sp*)

Jenis kayu bolangitang adalah salah satu jenis kayu yang masih digunakan oleh masyarakat nelayan untuk pembuatan perahu. Jenis kayu ini dinilai oleh para pembuat perahu sebagai bahan terbaik. Sesuai namanya kayu ini banyak digunakan oleh nelayan sebagai bahan pembuatan perahu di wilayah Bolangitan. Seiring berjalannya

waktu kayu ini sudah semakin berkurang dikarenakan banyak juga digunakan untuk konstruksi bangunan rumah dan lainnya. Hal ini disebabkan karena bahan kayu ini memiliki kualitas yang baik hampir sama dengan kayu aras. Untuk saat ini para pembuat perahu sudah sangat jarang menggunakan kayu ini dikarenakan sudah sulit didapatkan.

Litsea adalah marga tumbuhan anggota suku Lauraceae yang kebanyakan berupa pohon atau semak. Anggotanya sekitar 200 sampai 400 jenis, tersebar di kawasan tropika dan subtropika. Kebanyakan anggota berasal dari Asia (sekitar 300-an), sisanya dari Australia, Pasifik, dan sedikit di benua Amerika. Klasifikasi menurut (Wiriadinata, 2008):

Kerajaan	: Plantae
tanpa takson	: Angiospermae
tanpa takson	: Magnoliids
Ordo	: Laurales
Famili	: Lauraceae
Genus	: Litsea

Semua jenis kayu yang digunakan sebagai bahan utama perahu yang ada di Desa Bolangitang diperoleh dari hutan yang ada di desa tersebut namun untuk beberapa jenis kayu sudah sangat langka diantaranya kayu bolangitang (*litsea Sp*) dan albesia (*Paraserianthes falcataria (L)*).

Untuk proses pengambilan kayu dari hutan biasanya tukang yang akan membuat perahu harus mengetahui secara perkiraan berapa banyak kayu yang dibutuhkan dengan mempertimbangkan ukuran perahu yang akan dibuat dan jenis kayu yang akan digunakan. Setelah diketahui jumlah dan jenis kayu yang akan digunakan si tukang kayu mempersiapkan bekal menuju hutan. Untuk mencari kayu yang bagus dan kuat diperlukan teknik tersendiri: Kayu yang akan ditebang dipukul dengan menggunakan sebatang besi, jika bunyinya tidak nyaring berarti kayu tersebut sudah layak untuk ditebang, dan ukuran kayu yang dirasa sudah cukup untuk membuat perahu yang diinginkan.

Setelah kayu ditebang kemudian dipotong menggunakan gergaji mesin serta alat-alat lainnya

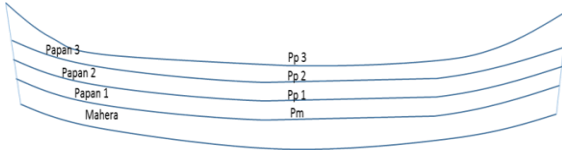
yang membantu mempercepat pemotongan kayu. Pemotongan kayu di hutan dilakukan secara bertahap. Pertama, pemotongan ranting pohon, yang kedua pemotongan bagian ujung dan bagian bawah pohon yang panjangnya sesuai dengan rencana panjang perahu yang akan dibuat. Batang kayu ini dibentuk setengah jadi sebagai bahan untuk mahera.

Tahap selanjutnya, bahan baku kayu yang dikumpulkan di hutan biasanya ditarik ke lokasi pembuatan perahu dengan menggunakan sapi. Tenaga hewan ini dibutuhkan untuk menarik atau membantu menurunkan kayu-kayu tersebut dari gunung dikarenakan medan yang curam. Jarak yang dibutuhkan untuk menuju ke lokasi sekitar 15 km dengan waktu tempuh hampir 5 Jam perjalanan.

Perkiraan Kebutuhan Kayu untuk Pembuatan Perahu

Kebutuhan kayu untuk pembuatan perahu tradisional khususnya di Desa Bolangitan II terdiri atas dua macam, yaitu kebutuhan akan kayu bulat untuk dijadikan sebagai mahera dan kebutuhan akan bahan kayu berupa papan. Pada pembuatan perahu perhitungan volume sangat diperlukan untuk menentukan berapa kubik kayu yang dibutuhkan. Rumus volume sangat diperlukan dalam menghitung kebutuhan kayu baik jumlah batang maupun hitungan perkubik atau kubikasi. Kubikasi kayu berarti ukuran atau isi (volume) kayu yang jumlahnya diketahui dari perhitungan dimensi kayu. Dimensi kayu yang dimaksud menyesuaikan bentuk kayu, pada kayu berbentuk papan maka variabel yang digunakan adalah panjang, lebar dan tebal kayu, sedangkan pada kayu bulat adalah panjang dan diameter kayu.

Bagian-bagian utama perahu katinting dari segi bahan konstruksi adalah mahera dan papan yang kemudian bersama-sama membentuk body perahu (Gambar 4).



Gambar 4. Konstruksi badan perahu.

Mahera merupakan bagian dasar dari perahu, berbentuk perahu ukuran kecil yang padanya kemudian ditambahkan papan sisi dan bagian-bagian konstruksi lainnya. Dalam pengambilan bahan baku kayu untuk dijadikan mahera ada dua hal yang harus diperhatikan, yaitu jenis kayu dan ukurannya. Ukuran kayu yang diperimbangkan adalah ukuran panjang dan diameternya. Mahera yang sudah jadi diukur pada panjang, serta lebar dan tingginya pada bagian tengah perahu (midship).

Papan adalah batang kayu yang dipotong atau dibelah menggunakan gergaji mesin menjadi lembaran-lembaran. Pada konstruksi perahu tradisional di daerah Bolangitan istilah papan adalah bagian sisi-sisi perahu. Dalam pembuatan perahu papan yang digunakan bervariasi jumlahnya tergantung ukuran perahu yang akan dibuat.

Body perahu adalah bentuk jadi dari perahu itu sendiri dengan kata lain telah terbentuknya perahu dengan gabungan antara mahera dan papan. Ukuran rill dari pada body perahu diperlukan perhitungan keseleruhan yakni diukur panjang dari bagian depan sampai bagian belakang, lebar dari sisi kanan dan sisi kiri perahu kemudian tinggi dari bagian bawah mahera hingga bagian atas papan kemudian dijumlahkan keseluruhan.

Dalam penelitian ini diperoleh data ukuran utama perahu (Tabel 2) dari lima perahu sampel di Desa Bolangitan. Masing-masing perahu dibuat dengan jenis kayu yang berbeda-beda (Tabel 1). Perhitungan volume balok perahu dihitung dengan menggunakan rumus $V_b = L \times B \times H$.

Tabel 2. Ukuran utama perahu objek penelitian.

Perahu	Jenis Kayu	Ukuran perahu			Vb (m ³)
		L (m)	B (m)	H (m)	
1	Albesia	6,30	0,78	0,88	4,32
2	Aras	6,70	0,78	0,89	4,58
3	Maranti	7,35	0,72	0,98	5,15
4	Bolangitan	6,50	0,52	0,84	2,84
5	Binuang	7,20	0,61	0,90	4,01

Keterangan:

L = Panjang Perahu(m)

B = Lebar Perahu(m)

H = Tinggi Perahu(m)

Vb = Volume balok perahu (m³)

Perhitungan volume papan

Volume papan yang dihitung adalah volume papan yang ditambahkan diatas mahera pada kedua sisi perahu untuk membentuk badan perahu. Pada setiap sisi terdiri dari tiga susun papan dari haluan sampai ke buritan. Volume papan dihitung dengan: total panjang papan pada satu sisi dikalikan dengan lebar papan dikalikan dengan tebal papan kemudian dikalikan dengan dua untuk perhitungan sisi lainnya. Volume papan dihitung dengan rumus.

$$V_p = [(Pp_1 + Pp_2 + Pp_3 + \dots + Pp_n) \times L_p \times T_p] \times 2$$

Keterangan:

Vp = Volume papan (m³)

Pp = Panjang papan (m)

Lp = Lebar papan (m)

Tp = Tebal papan (m)

Hasil pengukuran terhadap papan dari kelima perahu sampel serta hasil perhitungan volumenya dapat dilihat pada Tabel 3.

Tabel 3. Ukuran Papan dan perhitungan volume papan

Perahu No	Ukuran Papan					Vp (m ³)
	Pp (m)			Lp (m)	Tp (m)	
	Pp1	Pp2	Pp3			
1	5,44	5,20	6,30	0,21	0,03	0.21
2	6,20	6,50	6,70	0,20	0,03	0.24
3	6,70	6,90	7,35	0,23	0,03	0.28
4	5,80	6,00	6,50	0,20	0,03	0.22
5	6,68	6,91	7,20	0,20	0,03	0.25

Untuk perkiraan volume papan yang dibutuhkan dalam rencana pembuatan perahu, maka variabel volume papan ini diperbandingkan dengan volume balok kapal dengan sebuah koefisien yang disebut sebagai Koefisien volume papan. Dengan kata lain Koefisien volume papan adalah perbandingan atau rasio antara volume papan dengan volume balok perahu. Koefisien volume papan dihitung dengan rumus:

$$Cp = Vp/Vb$$

Keterangan:

Cp = Koefisien volume papan

Vp = Volume papan (m³)

Vb = Volume balok perahu (m³)

Tabel 4. Perhitungan Koefisien volume papan

Perahu No	Vb (m ³)	Vp (m ³)	Cp	Cp rata-rata
1	4,32	0.21	0.0494	
2	4,58	0.24	0.0517	
3	5,15	0.28	0.0553	0,0592
4	2,84	0.22	0.0773	
5	4,01	0.25	0.0622	

Koefisien volume papan (rata-rata) (Tabel 4) yang diperoleh dapat digunakan untuk memperkirakan jumlah volume papan yang dibutuhkan untuk pembuatan perahu jika sudah diketahui panjang (L), lebar (B), dan tinggi (H) perahu yang direncanakan. Jika L, B, dan H diketahui maka volume balok perahu dapat dengan mudah dihitung oleh pengrajin perahu kemudian

perkiraan volume papan dapat dihitung dengan rumus $Vp = Vb \times Cp$.

Perhitungan kebutuhan kayu untuk mahera

Dalam penelitian ini diperoleh data ukuran mahera (Tabel 5) dari lima perahu sampel di Desa Bolangitan II.

Tabel 5. Ukuran mahera perahu objek penelitian.

Perahu	Jenis Kayu	Ukuran mahera			
		Pm (m)	Lm (m)	Tm (m)	Dm (m)
1	Albesia	4	0,5	0,25	0,5
2	Aras	5	0,6	0,28	0,6
3	Maranti	5	0,5	0,30	0,5
4	Bolangitang	5	0,5	0,24	0,5
5	Binuang	5	0,4	0,30	0,4

Keterangan:

Pm = Panjang Mahera (m)

Lm = Lebar Mahera (m)

Tm = Tinggi Mahera (m)

Dm = Diameter Mahera (m)

Bahan kayu yang dibutuhkan untuk pembuatan mahera adalah kayu bulat. Ukuran yang perlu diketahui untuk mencari pohon kayu yang cocok adalah ukuran panjang dan diameternya. Untuk itulah perlu dicari koefisien yang menghubungkan antara panjang kayu bulat untuk mahera (Pm) dengan variabel yang sudah diketahui dalam rencana pembuatan, yaitu panjang perahu (L).

Koefisien panjang mahera adalah perbandingan antara panjang mahera dengan panjang perahu dengan rumus:

$$Cpm = Pm/L$$

Keterangan:

Cpm = Koefisien panjang mahera.

Pm = panjang mahera (m)

L = panjang perahu (m)

Tabel 6. Perhitungan Koefisien panjang mahera

Perahu No	Pm (m)	L (m)	Cpm	Cpm rata-rata
1	4	6,30	0,6349	
2	5	6,70	0,7463	
3	5	7,35	0,6803	0,7050
4	5	6,50	0,7692	
5	5	7,20	0,6944	

Koefisien panjang mahera (rata-rata) (Tabel 6) yang diperoleh dapat digunakan untuk memperkirakan panjang kayu bulat untuk mahera yang dibutuhkan untuk pembuatan perahu jika sudah diketahui panjang (L) perahu yang direncanakan. Perkiraan panjang kayu mahera dapat dihitung dengan rumus $Pm = L \times Cpm$.

Selanjutnya perlu diketahui diameter kayu bulat yang dibutuhkan untuk mahera. Koefisien diameter mahera yang dibutuhkan untuk memperkirakan diameter kayu bulat yang dibutuhkan diperoleh dari perbandingan antara diameter kayu bulat yang digunakan untuk membuat mahera dengan lebar perahu dengan rumus sebagai berikut:

$$Cdm = Dm/B$$

Keterangan:

Cdm = Koefisien diameter mahera

Dm = Diameter mahera (m)

B = Lebar perahu (m)

Tabel 9. Perhitungan Koefisien diameter mahera

Perahu No	Dm (m)	B (m)	Cdm	Cdm (rata-rata)
1	0,5	0,78	0,6410	
2	0,6	0,78	0,7692	
3	0,5	0,72	0,6944	0,7444
4	0,5	0,52	0,9615	
5	0,4	0,61	0,6557	

Koefisien diameter mahera (rata-rata) (Tabel 9) yang diperoleh dapat digunakan untuk memperkirakan diameter kayu bulat untuk mahera

(Dm) yang dibutuhkan untuk pembuatan perahu jika sudah diketahui lebar (B) perahu yang direncanakan. Perkiraan diameter kayu mahera dapat dihitung dengan rumus $Dm = B \times Cdm$.

Aplikasi dari rumus-rumus yang diperoleh pada perhitungan kebutuhan papan dan perhitungan kebutuhan kayu bulat untuk mahera dapat disimulasikan sebagai berikut: Seumpama seorang nelayan berencana hendak membuat sebuah perahu, lalu datang ke seorang pengrajin perahu. Perahu yang diinginkannya adalah perahu dengan panjang (L) 7 meter, lebar (B) 0,75 meter, dan tingginya (H) adalah 0,9 meter. Pengrajin perahu kemudian dengan mudah dapat menghitung kubikasi atau volume kebutuhan papan dengan menggunakan rumus $Vp = Vb \times Cp$. Dengan terlebih dahulu menghitung volume balok perahu dengan rumus $Vb = L \times B \times H$. Setelah itu dengan menggunakan Cp yang dihasilkan dalam penelitian ini ($Cp = 0,0592$) maka perkiraan Vp dapat diperoleh. Perhitungannya adalah sebagai berikut:

$$Vb = 7m \times 0,75m \times 0,9m \\ = 4,725 m^3$$

$$Vp = 4,725 m^3 \times 0,0592 \\ = 0,2797 m^3$$

Berarti bahwa jumlah papan yang dibutuhkan adalah sebanyak 0,2797 meter kubik. Selanjutnya, kebutuhan kayu bulat untuk mahera dapat diperkirakan panjang dan diameternya dengan menggunakan rumus-rumus $Pm = L \times Cpm$ dan $Dm = B \times Cdm$. Panjang kayu bulat dihitung dengan mengalikan panjang (L) perahu yang direncanakan dengan Koefisien panjang mahera (Cpm) yang dihasilkan dari penelitian. Diameter kayu bulat dihitung dengan mengalikan lebar (B) perahu yang direncanakan dengan koefisien diameter mahera (Cdm) yang dihasilkan dari penelitian.

Perhitungannya adalah sebagai berikut:

$$Pm = 7m \times 0,7050 \\ = 4,935 m$$

$$Dm = 0,75m \times 0,7444 \\ = 0,5583m$$

Berarti bahwa kayu bulat yang dicari untuk pembuatan mahera minimal panjangnya 5 meter dan diameternya paling kurang 55 sentimeter.

Kesimpulan dan Saran

Dari uraian materi diatas dapat disimpulkan bahwa Perahu katinting yang ada di Desa Bolangitang II yang terbuat dari kayu, bahan kayunya dipilih dari pohon kayu yang kualitasnya baik berdasarkan pengalaman dari tukang perahu. Jenis-jenis kayu yang masih digunakan sebagai bahan baku utama diantaranya adalah kayu maranti, kayu aras, kayu albesia, kayu binuang dan kayu

bolangitang. Untuk menghitung perkiraan kebutuhan kayu untuk pembuatan perahu yaitu volume papan serta ukuran panjang dan diameter mahera dapat digunakan Koefisien volume papan (C_p), Koefisien panjang mahera (C_{pm}) dan Koefisien diameter mahera (C_{dm}). Dalam penelitian ini diperoleh nilai-nilai $C_p = 0,0592$, $C_{pm} = 0,7050$, dan $C_{dm} = 0,7444$.

Diharapkan penelitian ini menjadi salah satu sumber maupun pembanding bagi peneliti selanjutnya khususnya untuk melihat pembuatan perahu masyarakat nelayan dilokasi penelitian lainnya.

Daftar Pustaka

- Dahana K, & Warisno. 2009. Buku pintar bertanam buah naga di kebun, pekarangan dan dalam pot .Jakarta. Grandmedia Pustaka Utama.
- Febrimargadinata, H, M. 2017. Analisa Teknis dan Ekonomis Pembangunan Kapal Ikan Tradisional Ukuran 20 Gt Dengan Teknologi Laminasi Kayu Mahoni, [Tugas Akhir]. Departemen Teknik Perkapalan Fakultas Teknologi Kelautan Institut Teknologi Sepuluh Nopember Surabaya.
- Kusumanti, I. 2009. Tingkat Pemanfaatan Material Kayu Pada Pembuatan Gading-Gading Di Galangan Kapal Rakyat UD. Semangat Untung Desa Tanah Beru, Bulukumba, Sulawesi Selatan. Bogor: [Skripsi]. Fakultas Pertanian. Institut Pertanian Bogor.
- Lativa, H., Malo, H., Apriani, J., 2019. Analisis Kebutuhan Kayu Dalam Pembuatan Perahu Tradisional Bego Kabupaten Sumbawa. Jurnal Of Forestry Research. Vol 2 (2).
- Martawijaya, A., Kartasujana, Y.I. Mandang, S.A. Prawira dan K. Kadir, 1989. Atlas Kayu Indonesia Jilid II. Badan Penelitian dan Pengembangan Kehutanan.
- Mindawati N, Indrawan A, Mansur I, Rusdiana O. 2010. Kajian Pertumbuhan Tegakan Hybrid Eucalyptus urograndis di Sumatera Utara. Jurnal Penelitian Tanaman Hutan. Volume 7 Nomor 1. Hal: 39-50.
- Pemerintah Desa Bolangitang II. 2015. Rencana Pembangunan Jangka Menengah Desa 2015.
- Prawita SA, Kadir K. 1989. Atlas. Kayu Indonesia. Jilid II. Bogor: Departemen Kehutanan.
- Riansah, N, A, D. 2015. Identifikasi Jenis Kayu Yang Dimanfaatkan Untuk Pembuatan Perahu Tradisional Nelayan Muncar Kabupaten Banyuwangi .[skripsi]. Program Studi Pendidikan Biologi. Pendidikan Mipa. Fakultas Keguruan dan Ilmu Pendidikan.
- Rumanti K, Vita., Novita, Y., Kusumanti, I. 2011. Tingkat Pemanfaatan Material Kayu Pada Pembuatan Gading-Gading Kapal Di Galangan Kapal Rakyat UD. Semangat Untung Desa Tanah Baru Bulukumba Sulawesi Selatan. Jurnal Buletin PS. 19 (3), 2019-228.
- Soekotjo. 2009. Teknik silvikultur intensif (SILIN). EDISI, Cet.1 ; Penerbitan, Yogyakarta : Gadjah Mada University Press
- Soerianegara, I. and Lemmens, R.H.M.J. 1993. Plant resources of South-East 5 (1): Timber trees: major commercial timbers. Poduc Scientific Publishers
- Wiradinata H. 2008. Keanekaragaman Tumbuhan Hutan "Gunung Lumut" Kabupaten Pasir, Kalimantan Timur. *Berita Biologi* 9(3): 313 – 323